

Cara uji lendutan perkerasan lentur dengan alat Benkelman Beam



© BSN 2011

Hak cipta dilindungi undang-undang. Dilarang menyalin atau menggandakan sebagian atau seluruh isi dokumen ini dengan cara dan dalam bentuk apapun dan dilarang mendistribusikan dokumen ini baik secara elektronik maupun tercetak tanpa izin tertulis dari BSN

BSN
Gd. Mangala Wanabakti
Blok IV, Lt. 3,4,7,10.
Telp. +6221-5747043
Fax. +6221-5747045
Email: dokinfo@bsn.go.id
www.bsn.go.id

Diterbitkan di Jakarta

Daftar isi

Daftar isi	i
Prakata	iii
Pendahuluan.....	iv
1 Ruang lingkup	1
2 Acuan normatif	1
3 Istilah dan definisi.....	1
4 Kegunaan	1
5 Peralatan dan personil	2
5.1 Peralatan.....	2
5.2 Personil.....	3
6 Cara pelaksanaan.....	3
6.1 Penyiapan truk.....	3
6.2 Penyiapan alat Benkelman Beam	3
6.2.1 Cara mengukur ketelitian.....	4
6.2.2 Pengukuran dimensi alat.....	5
6.3 Penentuan titik-titik pengujian.....	5
6.4 Pengukuran lendutan	5
6.4.1 Pengukuran lendutan balik maksimum.....	5
6.4.2 Pengukuran lendutan balik titik belok	6
6.4.3 Pengukuran cekung lendutan.....	7
6.5 Pengukuran temperatur.....	8
6.5.1 Maksud pengukuran temperatur.....	8
6.5.2 Cara menggunakan dan membaca termometer	8
6.5.3 Cara mengukur temperatur udara (t_u).....	9
6.5.4 Cara mengukur temperatur permukaan (t_p)	9
6.5.5 Cara mengukur temperatur tengah (t_t).....	9
6.5.6 Cara mengukur temperatur bawah (t_b).....	9
6.6 Cara mengukur tebal dan menentukan jenis konstruksi lapis permukaan.....	10
6.7 Penggunaan truk tidak standar.....	10
7 Pelaporan	10
Lampiran A (normatif) Gambar-gambar	11
Lampiran B (normatif) Formulir pencatatan dimensi alat dan beban gandar roda belakang .	16
Lampiran C (normatif) Alat Benkelman Beam dan alat penyetel	17
Lampiran D (normatif) Formulir penyetelan alat Benkelman Beam	18
Lampiran E (normatif) Letak titik pengujian	19

Lampiran F (normatif) Formulir pengujian lendutan balik maksimum dan lendutan balik titik belok.....	20
Lampiran G (normatif) Formulir pengujian cekung lendutan dengan alat Benkelman Beam.....	21
Lampiran H (normatif) Temperatur lapis beraspal.....	22
Lampiran I (informatif) Contoh isian formulir penyetelan alat Benkelman Beam.....	23
Lampiran J (informatif) Contoh isian formulir pencatatan dimensi alat dan beban sumbu roda belakang.....	24
Lampiran K (informatif) Contoh isian formulir lendutan balik maksimum dan lendutan balik titik belok.....	25
Lampiran L (informatif) Contoh isian formulir pengujian cekung lendutan.....	26
Lampiran M (informatif) Contoh korelasi lendutan balik maksimum menggunakan truk standar dan truk tidak standar.....	27
Lampiran N (informatif) Gambar.....	28
Lampiran O (informatif) Deviasi teknis dan keterangan.....	29
Bibliografi.....	31
Gambar A.1 – Spesifikasi truk standar.....	11
Gambar A.2 – Ban roda belakang truk standar.....	11
Gambar A.3 – Skema Benkelman Beam.....	12
Gambar A.4 – Alat penyetel Benkelman Beam.....	14
Gambar A.5 – Termometer udara, termometer permukaan dan termometer digital.....	14
Gambar A.6 – Perlengkapan keamanan.....	15
Gambar C.1 – Alat Benkelman Beam dan alat penyetel.....	17
Gambar N.1 – Kurva cekung lendutan.....	28
Tabel E.1 - Letak titik pengujian pada jalan tanpa median.....	19
Tabel H.1 - Temperatur tengah (t_t) dan bawah(t_b) lapis beraspal berdasarkan data temperatur udara (t_u) dan temperatur permukaan (t_p).....	20

Prakata

Standar Nasional Indonesia (SNI) tentang *Cara uji lendutan perkerasan lentur dengan alat Benkelman Beam* adalah revisi dari SNI 03-2416-1991, *Metode pengujian lendutan perkerasan lentur alat Benkelman Beam*. Standar ini merupakan hasil perbaikan dari standar sebelumnya dengan mempertimbangkan perkembangan teknologi saat ini dan berdasarkan hasil litbang, informasi, validasi dan pengalaman dari berbagai narasumber dan literatur lainnya. Perbedaan antara SNI 03-2416-1991 dengan standar ini adalah pada peralatan dan personil yang diuraikan dalam deviasi teknik dan keterangan.

Standar ini disusun oleh Panitia Teknis 91-01 Bahan Konstruksi Bangunan dan Rekayasa Sipil, melalui Gugus Kerja Bahan dan Perkerasan Jalan pada Subpanitia Teknis 91-01-S2 Rekayasa Jalan dan Jembatan.

Tata cara penulisan disusun mengikuti Pedoman Standardisasi Nasional (PSN) Nomor 08 Tahun 2007 dan dibahas dalam forum konsensus tanggal 17 Desember 2007 di Bandung, yang melibatkan para narasumber, pakar dan lembaga terkait.



Pendahuluan

Kinerja struktur konstruksi perkerasan lentur dapat ditentukan dengan pemeriksaan nondestruktif yaitu suatu cara pemeriksaan dengan menggunakan alat yang diletakkan di atas permukaan jalan sehingga tidak mengakibatkan rusaknya konstruksi perkerasan jalan.

Salah satu alat yang umum digunakan adalah alat Benkelman Beam. Alat ini dapat mengukur lendutan balik maksimum, lendutan balik titik belok, dan cekung lendutan akibat beban roda tertentu.

Data lendutan balik maksimum dapat digunakan untuk perencanaan lapis tambah (*overlay*) perkerasan jalan.



Cara uji lendutan perkerasan lentur dengan alat Benkelman Beam

1 Ruang lingkup

Standar ini menetapkan kaidah-kaidah dan cara uji lendutan perkerasan lentur dengan alat Benkelman Beam. Standar ini memuat cara pelaksanaan atau prosedur pengujian lendutan dan pelaporan. Dari hasil pengukuran lendutan selanjutnya dapat diperoleh nilai lendutan balik maksimum, lendutan balik titik belok, dan cekung lendutan. Cara uji yang diuraikan dalam standar ini hanya berlaku untuk konstruksi perkerasan lentur.

2 Acuan normatif

AASHTO T 256-01, *Standard Method of Test for Pavement Deflection Measurement*

3 Istilah dan definisi

Istilah dan definisi yang digunakan dalam standar ini sebagai berikut:

3.1

arloji pengukur (*dial gauge*)

pengukur lendutan berskala milimeter (mikrometer) dengan ketelitian 0,025 mm atau dengan ketelitian yang lebih baik

3.2

cekung lendutan (*deflection bowl*)

kurva yang menggambarkan bentuk lendutan

3.3

lendutan balik maksimum (*maximum rebound deflection*)

besarnya lendutan balik pada kedudukan di titik kontak batang Benkelman Beam setelah beban berpindah sejauh 6 m

3.4

lendutan balik titik belok

besarnya lendutan balik pada kedudukan di titik kontak batang Benkelman Beam setelah beban berpindah sejauh 0,30 m untuk penetrasi, asbuton dan laburan atau sejauh 0,40 m untuk beton aspal

3.5

pusat beban (*load centre*)

titik kontak batang Benkelman Beam yang berada tepat ditengah-tengah kedua bidang kontak roda ganda pada garis sumbu gandar belakang truk penguji

4 Kegunaan

Standar uji ini digunakan sebagai pegangan dalam pengujian lendutan struktur perkerasan lentur dengan alat Benkelman Beam.

Pengujian kinerja perkerasan jalan dan perencanaan lapis tambah (*overlay*) dengan alat Benkelman Beam dilakukan dengan cara pengukuran lendutan balik maksimum, sedangkan lendutan balik titik belok dan cekung lendutan digunakan sebagai data pembanding.

5 Peralatan dan personil

5.1 Peralatan

Peralatan yang digunakan dalam cara uji ini adalah:

- a) Truk dengan spesifikasi standar (Gambar A.1 dan Gambar A.2) dengan uraian sebagai berikut:
 - 1) berat kosong truk ($5 \pm 0,1$) ton;
 - 2) jumlah as 2 buah, dengan roda belakang ganda;
 - 3) beban masing-masing roda belakang ganda ($4,08 \pm 0,045$) ton atau beban gandar 8,16 ton;
 - 4) ban dalam kondisi baik dan dari jenis kembang halus (*zig-zag*) dengan ukuran: 25,4 cm x 50,8 cm atau 10 inci x 20 inci, 12 *ply*;
 - 5) tekanan angin ban ($5,5 \pm 0,07$) kg/cm² atau (80 ± 1) psi;
 - 6) jarak sisi antara kedua bidang kontak ban pada permukaan jalan antara 10 cm sampai dengan 15 cm.
- b) Alat timbang muatan praktis yang dapat dibawa-bawa (*portable weigh bridge*), kapasitas 10 ton, dengan ketelitian 0,001 ton;
- c) Alat Benkelman Beam terdiri dari dua batang dengan panjang total ($366 \pm 0,16$) cm, yang terbagi menjadi dua bagian dengan perbandingan 1 : 2 oleh sumbu O (lihat Gambar A.3), dengan perlengkapan sebagai berikut:
 - 1) arloji pengukur (*dial gauge*), berskala mm dengan ketelitian 0,025 mm atau dengan ketelitian yang lebih baik;
 - 2) alat penggetar (*buzzer*);
 - 3) alat pendatar (*waterpass*).
- d) Alat penyetel Benkelman Beam (lihat Gambar A.4) yang terdiri dari:
 - 1) pelat landasan (L) untuk landasan pelat penyetel dan tiang arloji pengukur;
 - 2) pelat penyetel (T) yang dapat turun naik pada salah satu sisi (S);
 - 3) engsel (E) untuk menghubungkan pelat landasan (L) dan pelat penyetel (T);
 - 4) sekrup pengatur (SP1) untuk mengatur pelat landasan (L) dalam kedudukan yang stabil;
 - 5) sekrup pengatur (SP2), untuk menggerakkan pelat penyetel (T) turun naik pada bagian sisi (S), yang dihubungkan oleh engsel (E);
 - 6) tiang (TA), untuk kedudukan arloji pengukur alat penyetel;
 - 7) arloji pengukur alat penyetel (AP1).
- e) Pengukur tekanan angin yang dapat mengukur tekanan 5,5 kg/cm² dengan ketelitian 0,01 kg/cm² atau 80 psi dengan ketelitian 1 psi;
- f) Peralatan pengukur temperatur yang terdiri dari:
 - 1) termometer udara dan termometer permukaan: kapasitas 80°C, dengan ketelitian 1°C (lihat Gambar A.5);

- 2) alat-alat penggali sederhana, pahat dan palu;
- 3) payung atau alat pelindung lainnya terhadap sinar matahari.
- g) Rolmeter 3 m dan 30 m;
- h) Formulir-formulir lapangan dan *handboard*;
- i) Minyak arloji pengukur dan alkohol murni untuk membersihkan batang arloji pengukur;
- j) Perlengkapan keamanan bagi petugas dan tempat pengujian (lihat Gambar A.6) sebagai berikut :
 - 1) tanda batas kecepatan lalu lintas pada saat melewati tempat pengujian ditempatkan lebih kurang 50 m di depan dan di belakang truk;
 - 2) lampu tanda peringatan;
 - 3) bendera yang selalu dipasang pada truk selama pengujian;
 - 4) tanda pengenalan pada kain yang dipasang pada truk di bagian depan dan bagian belakang;
 - 5) tanda pengamanan lalu lintas yang dipegang oleh petugas (tanda "STOP/JALAN");
 - 6) pakaian khusus petugas yang warnanya dapat dengan mudah dilihat oleh pengendara lalu lintas (misalnya pakaian berwarna oranye).
- k) Kamera untuk foto dokumentasi.

5.2 Personil

Personil yang diperlukan adalah:

- a) satu orang petugas pengamanan lalu lintas;
- b) satu orang pengemudi truk;
- c) dua orang operator alat Benkelman Beam;
- d) satu orang pencatat temperatur dan tebal lapisan beraspal.

6 Cara pelaksanaan

6.1 Penyiapan truk

Penyiapan yang dilakukan adalah sebagai berikut:

- a) Truk dimuati hingga beban masing-masing roda belakang ban ganda ($4,08 \pm 0,045$) ton, penimbangan dilakukan pada masing-masing roda belakang ban ganda dan beban gandar merupakan penjumlahan dari beban masing-masing roda belakang tersebut (pengukuran beban gandar dapat dilihat pada Lampiran B);
- b) Ban belakang diperiksa dan tekanan angin pada ban dibuat ($5,5 \pm 0,07$) kg/cm² atau (80 ± 1) psi, dan diukur setiap 4 (empat) jam sekali;
- c) Bila tidak atau belum dilakukan pengujian dan truk berhenti lebih dari 40 (empat puluh) jam, selama masih dimuati beban, maka sebaiknya truk ditahan dengan balok-balok kayu untuk menghindari rusaknya per truk akibat beban.

6.2 Penyiapan alat Benkelman Beam

Alat Benkelman Beam yang digunakan untuk mengukur lendutan perkerasan jalan perlu memiliki ketelitian yang cukup tinggi, oleh karena itu diperlukan penyetelan terlebih dahulu terhadap alat tersebut sebelum dipakai. Ketelitian Benkelman Beam yang masih berada di dalam batas-batas toleransi yang ada dapat langsung digunakan, sedangkan ketelitian

Benkelman Beam yang menunjukkan kelainan-kelainan di luar batas toleransi, perlu diperbaiki sampai batas toleransi tersebut dipenuhi. Penyetelan alat Benkelman Beam dengan alat penyetel ditujukan untuk mengetahui batas toleransi ketelitian alat.

Secara umum penyiapan alat Benkelman Beam sebelum penyetelan adalah sebagai berikut:

- a) pasang batang Benkelman Beam sehingga sambungan kaku;
- b) periksa arloji pengukur, bila perlu batang arloji dibersihkan dengan minyak arloji/alkohol murni guna memperkecil gesekan; untuk mengurangi terjadinya karat, hindari pemakaian air sebagai pembersih;
- c) pasang arloji pengukur pada tangkai sedemikian rupa sehingga batang arloji pengukur arahnya vertikal pada tangkai Benkelman Beam.

6.2.1 Cara mengukur ketelitian

Cara mengukur ketelitian (lihat Gambar C.1), adalah sebagai berikut:

- a) Dengan batang pengukur dalam keadaan terkunci, tempatkan Benkelman Beam pada bidang yang datar, kokoh dan rata, misalnya pada tanah;
- b) Atur kaki (K) sehingga Benkelman Beam dalam keadaan datar;
- c) Tempatkan alat penyetel dalam bidang yang sama dan atur sehingga alat penyetel berada di bawah tumit batang (TB) dari batang pengukur, kemudian atur landasan hingga datar dan mantap;
- d) Lepaskan pengunci (P) atau batang pengukur dan turunkan ujung batang perlahan-lahan hingga tumit batang terletak pada pelat penyetel (T);
- e) Atur arloji pengukur (AP2) Benkelman Beam padaudukannya hingga batang ujung arloji pengukur bersinggungan dengan bagian belakang batang pengukur, lalu dikunci dengan erat;
- f) Atur arloji pengukur alat penyetel (AP1) padaudukannya hingga ujung batang arloji pengukur bersinggungan dengan batang pengukur tepat di atas tumit batang (TB), kemudian dikunci dengan erat;
- g) Atur kedudukan batang arloji pengukur Benkelman Beam dan batang arloji alat penyetel sehingga batang arloji bisa bergerak ± 5 mm;
- h) Dalam kedudukan seperti 6.2.1.g), atur kedua jarum arloji pengukur pada angka nol;
- i) Hidupkan alat penggetar (B), kemudian turunkan pelat penyetel dengan memutar sekrup pengatur (SP2), sehingga jarum arloji pengukur alat penyetel menunjukkan penurunan batang arloji pengukur 0,25 mm, catat pembacaan kedua arloji pengukur pada formulir yang telah tersedia (lihat Lampiran D);
- j) Lakukan seperti 6.2.1.i), berturut-turut pada setiap penurunan batang arloji pengukur 0,25 mm sampai mencapai penurunan 2,50 mm, catat pembacaan kedua arloji pengukur pada formulir yang telah tersedia (lihat Lampiran D);
- k) Dalam keadaan kedudukan terakhir 6.2.1.j), naikan pelat penyetel berturut-turut pada setiap kenaikan batang arloji pengukur 0,25 mm, sampai mencapai kenaikan 2,50 mm (tumit batang kembali pada kedudukan semula);
- l) Jika hasil pembacaan arloji pengukur Benkelman Beam, berbeda dengan hasil pembacaan pada arloji pengukur alat penyetel, berarti ada kemungkinan kesalahan pada alat, seperti gesekan pada sumbu yang terlalu besar atau peluru-peluru sumbu yang terlalu longgar;

- m) Jika selisih pada 6.2.1.l), sama atau lebih kecil 0,05 mm maka alat masih dianggap baik, tetapi jika lebih besar dari 0,05 mm maka alat tersebut perlu diperiksa dan diperbaiki.

6.2.2 Pengukuran dimensi alat

Perbandingan panjang batang alat Benkelman Beam mempengaruhi hasil perhitungan lendutan, oleh karena itu perlu dilakukan pengukuran dimensi alat sebagai berikut:

- panjang batang dari tumit batang ke sumbu O ($= A$);
- panjang batang dari sumbu O ke arloji pengukur ($= B$);
- panjang batang dari tumit batang ke kaki depan ($= C$);
- panjang batang dari kaki depan ke kaki belakang ($= D$).

Jika $A : B$ tidak sama dengan $2 : 1$ maka alat tersebut perlu diperiksa dan diperbaiki.

6.3 Penentuan titik-titik pengujian

Titik pengujian ditentukan sebagai berikut:

- Untuk jalan tanpa median dengan tipe jalan 1 lajur, 2 lajur, 3 lajur, 4 lajur dan 6 lajur; letak titik pengujian dapat dilihat pada Tabel E.1;
- Untuk jalan dengan median tipe jalan 2×1 lajur, 2×2 lajur dan 2×3 lajur, maka jalan tersebut masing-masing dianggap sebagai jalan 1 (satu) arah dan letak titik pengujian seperti tipe jalan 1 lajur, 2 lajur, dan 3 lajur untuk masing-masing arah.

6.4 Pengukuran lendutan

Terdapat 3 (tiga) jenis pengukuran lendutan yang dilakukan yaitu pengukuran lendutan balik maksimum, lendutan balik titik belok dan cekung lendutan.

Dalam penempatan tumit batang dan kaki-kaki Benkelman Beam, hindari titik yang telah mengalami kerusakan permukaan jalan seperti pelelehan aspal (*bleeding*) atau retak (*cracking*) dan dalam melaksanakan pengukuran lendutan, temperatur permukaan jalan harus lebih rendah atau sama dengan 40°C .

6.4.1 Pengukuran lendutan balik maksimum

- Tentukan titik pengujian jalan tanpa median atau dengan median (lihat 6.3) atau disesuaikan dengan kebutuhan;
- Tentukan titik pada permukaan jalan yang akan diuji dan diberi tanda (+) dengan kapur tulis;
- Pusatkan salah satu ban ganda pada titik yang telah ditentukan tersebut; apabila yang diuji ada disebelah kiri sebuah jalur maka yang dipusatkan adalah ban ganda kiri, apabila yang akan diuji adalah kiri dan kanan pada suatu jalur maka yang dipusatkan pada titik-titik yang telah ditetapkan tersebut ialah ban ganda kiri dan ban ganda kanan;
- Tumit batang (*beam toe*) Benkelman Beam diselipkan di tengah-tengah ban ganda tersebut, sehingga tepat di bawah pusat muatan sumbu gandar, dan batang Benkelman Beam masih dalam keadaan terkunci;
- Atur ketiga kaki sehingga Benkelman Beam dalam keadaan datar (*waterpass*);
- Lepaskan kunci Benkelman Beam, sehingga batang Benkelman Beam dapat digerakkan turun naik;
- Atur batang arloji pengukur sehingga menyinggung dengan bagian atas dari batang belakang;

- h) Hidupkan penggetar (*buzzer*) untuk memeriksa kestabilan jarum arloji pengukur;
- i) Setelah jarum arloji pengukur stabil, atur jarum pada angka nol, sehingga kecepatan perubahan jarum lebih kecil atau sama dengan 0,025 mm/menit atau setelah 3 (tiga) menit, catat pembacaan ini sebagai pembacaan awal (lihat Lampiran F);
- j) Jalankan truk perlahan-lahan maju ke depan dengan kecepatan maksimum 5 km/jam sejauh 6 m; setelah truk berhenti, arloji pengukur dibaca setiap menit, sampai kecepatan perubahan jarum lebih kecil atau sama dengan 0,025 mm/menit atau setelah 3 (tiga) menit, catat pembacaan ini sebagai pembacaan akhir (lihat Lampiran F);
- k) Catat temperatur permukaan jalan (t_p) dan temperatur udara (t_u) pada tiap titik pengujian; temperatur tengah (t_t) dan temperatur bawah (t_b) bila perlu dicatat setiap 2 (dua) jam (lihat Lampiran F);
- l) Tekanan angin pada ban selalu diperiksa bila dianggap perlu setiap 4 (empat) jam dan dibuat selalu $(5,5 \pm 0,07)$ kg/cm² atau (80 ± 1) psi (lihat Lampiran B);
- m) Apabila diragukan adanya perubahan letak muatan, maka beban gandar belakang truk selalu diperiksa dengan timbangan muatan;
- n) Periksa dan catat tebal lapis permukaan, serta data lain yang diperlukan (lihat Lampiran F);

6.4.2 Pengukuran lendutan balik titik belok

- a) Tentukan titik pengujian jalan tanpa median atau dengan median, sama dengan cara mengukur lendutan balik maksimum (lihat 6.4.1 a)) atau disesuaikan dengan kebutuhan;
- b) Tentukan titik pada permukaan jalan yang akan diuji dan diberi tanda (+) dengan kapur tulis;
- c) Pusatkan salah satu ban ganda pada titik yang telah ditentukan, apabila yang diuji sebelah kiri sebuah jalan maka yang dipusatkan ialah ban ganda kiri, apabila yang diuji adalah kiri dan kanan pada suatu jalur maka yang dipusatkan pada titik yang telah ditetapkan tersebut ialah ban ganda kiri dan ban ganda kanan;
- d) Tumit batang (*beam toe*) Benkelman Beam diselipkan di tengah-tengah ban ganda tersebut, sehingga tepat dibawah pusat muatan sumbu ganda dan batang Benkelman Beam sejajar dengan arah truk; Benkelman Beam masih dalam keadaan terkunci;
- e) Atur ketiga kaki sehingga Benkelman Beam dalam keadaan datar (*waterpass*);
- f) Lepaskan kunci Benkelman Beam, sehingga batang Benkelman Beam dapat digerakkan turun naik;
- g) Atur batang arloji pengukur sehingga bersinggungan dengan bagian atas dari batang belakang;
- h) Hidupkan penggetar (*buzzer*) untuk memeriksa kestabilan jarum arloji pengukur;
- i) Setelah jarum arloji pengukur stabil, atur jarum pada angka nol sehingga kecepatan perubahan jarum lebih kecil atau sama dengan 0,025 mm/menit atau setelah 3 (tiga) menit, catat pembacaan ini sebagai pembacaan awal (lihat Lampiran F);
- j) Jalankan truk perlahan-lahan maju ke depan dengan kecepatan maksimum 5 km/jam sejauh 0,30 m untuk penetrasi, asbuton dan laburan atau sejauh 0,40 m untuk beton aspal; setelah truk berhenti, arloji pengukur dibaca setiap menit, sampai kecepatan perubahan jarum lebih kecil atau sama dengan 0,025 mm/menit atau setelah 3 (tiga) menit; catat pembacaan ini sebagai pembacaan antara (lihat Lampiran F);
- k) Jalankan truk perlahan-lahan maju ke depan dengan kecepatan maksimum 5 km/jam sejauh 6 m dari titik awal pengujian; setelah truk berhenti, arloji pengukur dibaca setiap

menit, sampai kecepatan perubahan jarum lebih kecil atau sama dengan 0,025 mm/menit atau setelah 3 (tiga) menit; catat pembacaan ini sebagai pembacaan akhir (lihat Lampiran F);

- l) Catat temperatur permukaan jalan (t_p) dan temperatur udara (t_u) tiap titik pengujian; temperatur tengah (t_t) dan temperatur bawah (t_b) bila perlu dicatat setiap 2 (dua) jam (lihat Lampiran F);
- m) Tekanan angin pada ban selalu diperiksa bila dianggap perlu setiap 4 (empat) jam dan dibuat selalu ($5,5 \pm 0,07$) kg/cm² atau (80 ± 1) psi (lihat Lampiran B);
- n) Apabila diragukan adanya perubahan letak muatan, maka beban gandar belakang truk selalu diperiksa dengan timbangan muatan;
- o) Periksa dan catat tebal lapis permukaan, serta data lain yang diperlukan (lihat Lampiran F);

6.4.3 Pengukuran cekung lendutan

- a) Tentukan titik pengujian, pengujian pada umumnya dilakukan pada titik-titik lendutan balik yang memerlukan data tambahan, atau disesuaikan dengan kebutuhan;
- b) Tentukan titik pada permukaan jalan yang akan diuji dan diberi tanda (+) dengan kapur tulis;
- c) Tempatkan truk arah kemuka sejauh 6 m dari titik yang akan diuji;
- d) Letakkan tumit batang (*beam toe*) Benkelman Beam pada titik yang akan diuji kemudian:
 - 1) periksa kedudukan batang sehingga as jalan dan kaki batang terletak pada landasan yang stabil/mantap;
 - 2) atur jarum arloji pengukur pada angka nol.
- e) Beri tanda pada permukaan jalan mulai dari titik kontak batang, dengan jarak 10 cm, 20 cm, 30 cm, 40 cm, 50 cm, 70 cm, 100 cm, 150 cm, 200 cm, dan 600 cm arah ke muka;
- f) Truk dijalankan mundur perlahan-lahan sehingga tumit batang terselip di antara salah satu ban ganda belakang dan truk berhenti pada saat pusat muatan ban ganda belakang berada di atas titik kontak belakang;
- g) Pada waktu truk berjalan mundur dan ban ganda belakang sudah berada 2 m di depan titik kontak batang, dan diperkirakan batang tidak akan tepat masuk diantara ban ganda yang bersangkutan maka truk harus maju lagi untuk memperbaiki arah;
- h) Pada kedudukan ban ganda belakang tersebut pada 6.4.3. f), dilakukan pembacaan; pembacaan arloji pengukur dilakukan setiap menit, sampai kecepatan perubahan jarum lebih kecil atau sama dengan 0,025 mm/menit atau setelah 3 menit; catat pembacaan ini sebagai pembacaan lendutan maksimum (lihat Lampiran G);
- i) Kemudian jalankan truk maju perlahan-lahan sejauh 10 cm dari titik kontak batang, pembacaan dilakukan lagi setiap menit sampai kecepatan perubahan jarum lebih kecil atau sama dengan 0,025 mm/menit atau setelah 3 menit;
- j) Truk dijalankan lagi maju perlahan-lahan pada jarak 20 cm, 30 cm, 40 cm, 50 cm, 70 cm, 100 cm, 150 cm, 200 cm, dan 600 cm, dari titik kontak batang dan pembacaan dilakukan pada tiap-tiap jarak tersebut di atas sesuai 6.4.3.h); catat pembacaan tersebut sebagai pembacaan cekung lendutan (lihat Lampiran G);
- k) Periksa dan catat tebal lapis permukaan, serta data lain yang diperlukan (lihat Lampiran G);

6.5 Pengukuran temperatur

6.5.1 Maksud pengukuran temperatur

Maksud pengukuran temperatur adalah untuk mencari faktor koreksi penyesuaian temperatur terhadap temperatur standar 35°C.

Pengukuran dapat dilakukan terhadap:

- Temperatur udara (t_u) dan temperatur permukaan (t_p); dengan menggunakan Tabel H.1 (Lampiran H) akan diperoleh temperatur tengah (t_t) dan temperatur bawah (t_b);
- Temperatur udara (t_u); temperatur permukaan (t_p); temperatur tengah (t_t) dan temperatur bawah (t_b).

Cara yang umum dipergunakan adalah cara 6.5.1 a), sedangkan cara 6.5.1 b) dapat digunakan untuk tujuan penelitian; dalam mencari faktor penyesuaian temperatur, diperlukan juga tebal dan jenis konstruksi lapis permukaan yang sekaligus dilakukan bersama-sama dengan pengukuran temperatur.

Temperatur lapis permukaan (T_L) dihitung dengan persamaan:

$$T_L = 1/3 (t_p + t_t + t_b) \dots\dots\dots (1)$$

Keterangan:

- T_L adalah temperatur lapis permukaan (°C);
- t_p adalah temperatur permukaan (°C);
- t_t adalah temperatur tengah (°C);
- t_b adalah temperatur bawah (°C).

6.5.2 Cara menggunakan dan membaca termometer

Beberapa hal yang harus diperhatikan dalam pengukuran temperatur khususnya jika tidak menggunakan termometer digital:

- Semua air raksa di dalam termometer harus saling berhubungan (untuk termometer yang kurang baik sering dalam keadaan terpisah, sehingga dapat memungkinkan terjadinya salah pembacaan);
- Termometer diletakkan dengan hati-hati agar alas termometer tersebut menempel pada permukaan perkerasan;
- Pembacaan termometer harus diusahakan sejajar mata, agar temperatur yang terbaca adalah temperatur yang sebenarnya (tinggi air raksa tepat pada angka yang terbaca).

6.5.3 Cara mengukur temperatur udara (t_u)

Pengukuran ini dilakukan dengan ketentuan sebagai berikut:

- a) Pengukuran dilakukan dengan menggunakan termometer udara (dapat berupa termometer digital);
- b) Pada siang hari pengukuran dilakukan di tempat teduh dan terbuka (di bawah pohon atau pelindung lainnya); sedangkan pada malam hari pengukuran bisa dilakukan langsung di tempat pekerjaan dan terbuka; pengukuran tidak boleh terpengaruh sumber panas lainnya (misalnya: mobil/truk, mesin, dan api);
- c) Pembacaan dilakukan setelah pengukuran berjalan sekitar 5 (lima) menit; temperatur yang terbaca dicatat dalam formulir yang tersedia (lihat Lampiran F dan Lampiran G).

Sebagai pembanding, informasi mengenai temperatur udara dapat diperoleh dari Badan Meteorologi dan Geofisika (BMG).

6.5.4 Cara mengukur temperatur permukaan (t_p)

Pengukuran ini dilakukan dengan ketentuan sebagai berikut:

- a) Pengukuran dilakukan dengan menggunakan termometer permukaan (dapat berupa termometer digital);
- b) Bersihkan permukaan yang akan diukur dari kotoran atau debu yang melekat;
- c) Lindungi termometer dari sinar matahari langsung dengan payung atau alat pelindung lainnya;
- d) Pembacaan dilakukan setelah pengukuran berlangsung 5 (lima) menit; hasil pembacaan temperatur dicatat dalam formulir yang tersedia (Lampiran F);
- e) Jika menggunakan termometer digital maka dibuat lubang yang tidak terlalu dalam ($\pm 0,3$ cm) agar batang/kabel sensor dapat masuk dan pada lubang tersebut diberi oli secukupnya.

6.5.5 Cara mengukur temperatur tengah (t_t)

Pengukuran temperatur tengah dapat dilakukan secara langsung atau secara tidak langsung. Pengukuran temperatur secara langsung dilakukan pada kedalaman setengah tebal lapis permukaan. Pengukuran yang umum digunakan adalah secara tidak langsung dan menggunakan Tabel H.1 dengan ketentuan sebagai berikut:

- a) Jumlahkan hasil pembacaan temperatur udara (lihat 6.5.3.c)) dan hasil pembacaan temperatur permukaan (lihat 6.5.4.d));
- b) Catat tebal lapis permukaan (lihat Lampiran F);
- c) Hitung setengah tebal lapis permukaan;
- d) Dari 6.5.5 a), dan 6.5.5 c), diperoleh t_t .

6.5.6 Cara mengukur temperatur bawah (t_b)

Pengukuran temperatur bawah dapat dilakukan secara langsung atau secara tidak langsung. Pengukuran temperatur secara langsung dilakukan pada kedalaman dasar tebal lapis permukaan. Pengukuran yang umum digunakan adalah secara tidak langsung dan menggunakan Tabel H.1 dengan ketentuan sebagai berikut:

- a) Jumlahkan hasil pembacaan temperatur udara (lihat 6.5.3.c)) dan hasil pembacaan temperatur permukaan (lihat 6.5.4.d));

SNI 2416:2011

- b) Catat tebal lapis permukaan (lihat Lampiran F);
- c) Dari 6.5.6.a) dan 6.5.6.b) diperoleh t_b .

6.6 Cara mengukur tebal dan menentukan jenis konstruksi lapis permukaan

Pengukuran dilakukan dengan ketentuan sebagai berikut:

- a) Jika temperatur bawah ditentukan dengan menggunakan Tabel H.1, maka tebal dan jenis konstruksi lapis permukaan ditentukan berdasarkan pengamatan dan pengukuran yang dilakukan di tepi perkerasan dengan mengadakan penggalan dengan ukuran minimum 10 cm x 10 cm sedalam tebal lapis permukaan;
- b) Catat tebal dan jenis konstruksi lapis permukaan dalam formulir yang tersedia (lihat Lampiran G).

6.7 Penggunaan truk tidak standar

Apabila tidak memungkinkan menggunakan truk standar, maka dapat digunakan truk tidak standar dengan terlebih dahulu dicari korelasi lendutan sesuai dengan tujuan penggunaan oleh tenaga yang berkompeten dan persamaan yang diperoleh hanya berlaku pada alat dan jenis perkerasan yang sama.

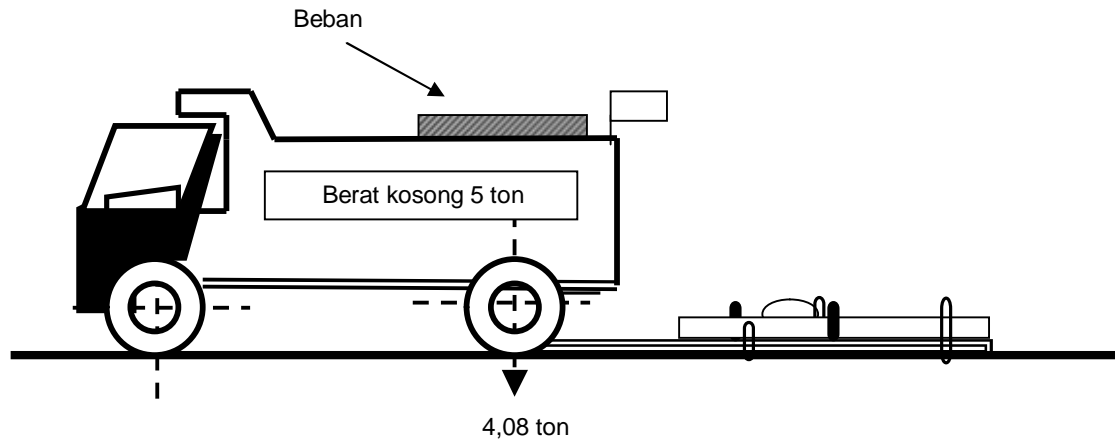
Contoh korelasi lendutan balik antara truk tidak standar dengan truk standar dapat dilihat pada Lampiran M.

7 Pelaporan

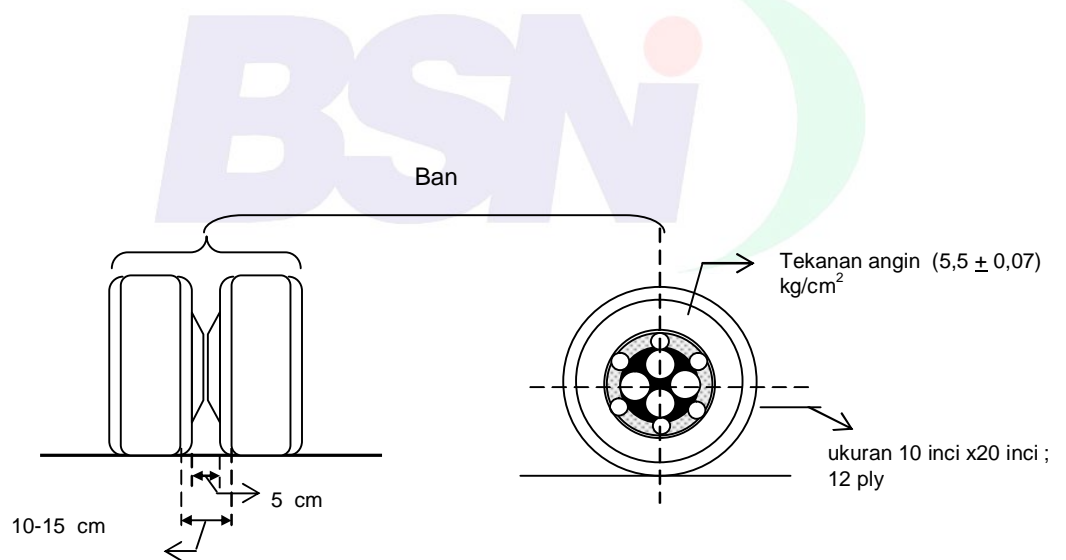
Hal-hal yang dilaporkan meliputi:

- a) Hasil pengukuran dimensi alat dan beban gandar roda belakang dengan menggunakan formulir pada Lampiran B;
- b) Hasil penyetelan alat Benkelman Beam sesuai 6.2.1 dengan menggunakan formulir pada Lampiran D;
- c) Hasil pengukuran lendutan balik maksimum sesuai 6.4.1 dan lendutan balik titik belok sesuai 6.4.2 dengan menggunakan formulir pada Lampiran F;
- d) Hasil pengukuran cekung lendutan sesuai 6.4.3 dengan menggunakan formulir pada Lampiran G.

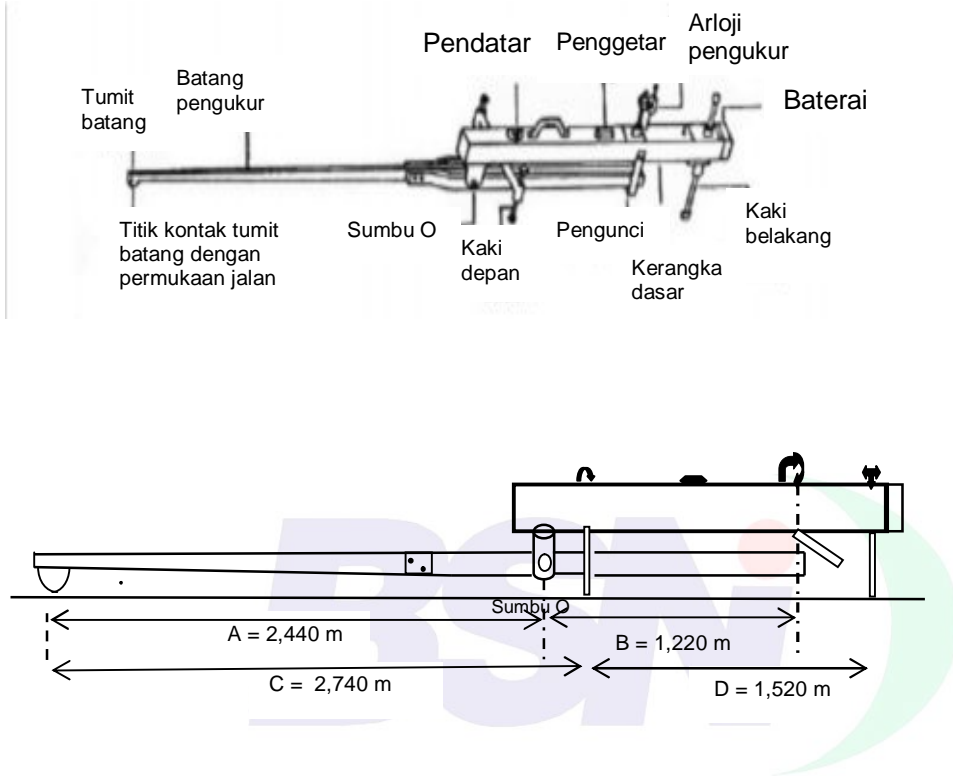
Lampiran A
(normatif)
Gambar-gambar



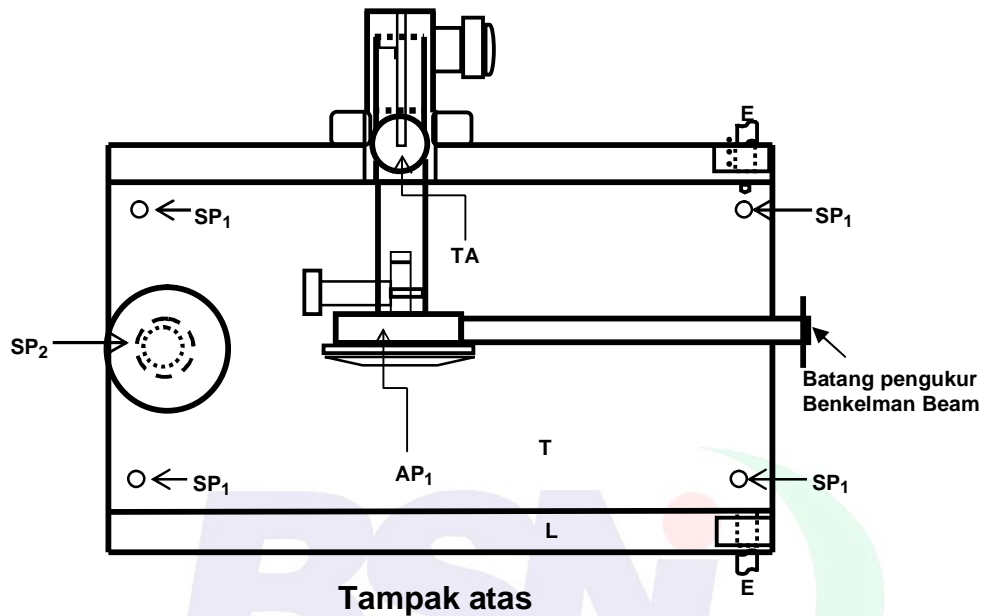
Gambar A.1 – Spesifikasi truk standar



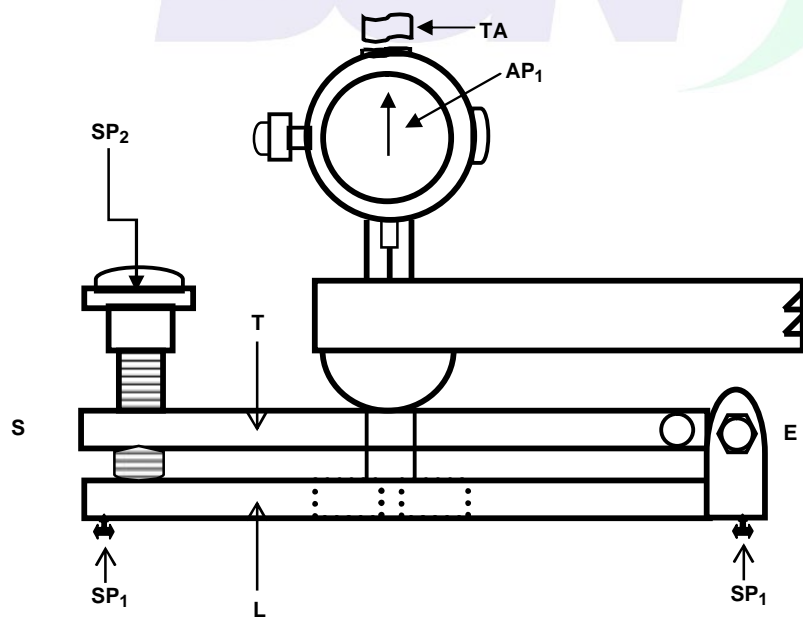
Gambar A.2 – Ban roda belakang truk standar



Gambar A.3 – Skema Benkelman Beam



Tampak atas

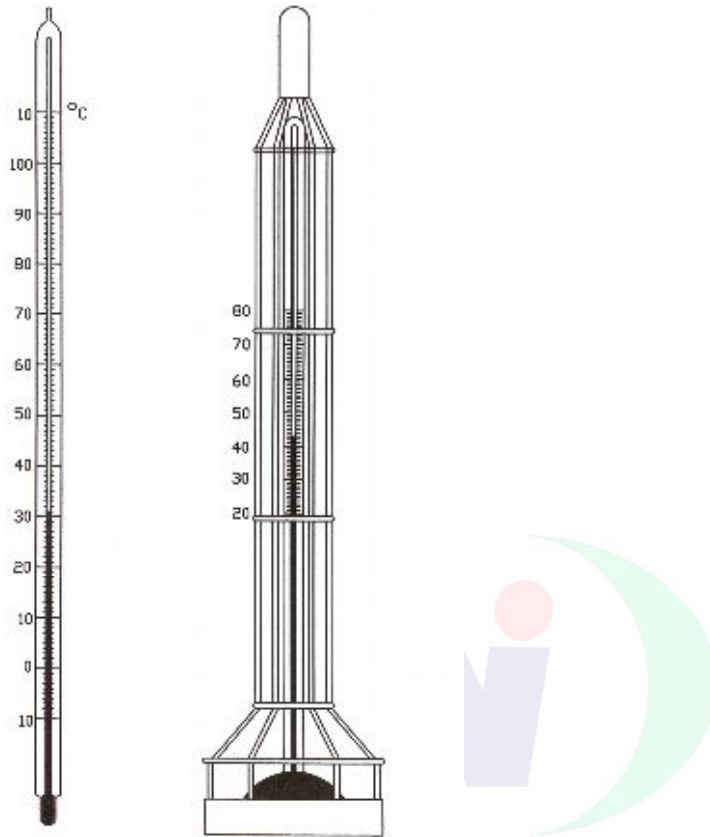


Tampak samping

Keterangan gambar:

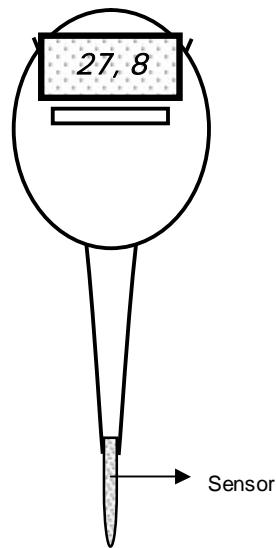
- L : Pelat landasan
- T : Pelat penyetel
- SP₁ : Sekrup pengatur pelat landasan L
- SP₂ : Sekrup pengatur pelat penyetel T
- TA : Tiang dudukan arloji pengukur alat penyetel
- AP₁ : Arloji Pengukur
- E : Engsel
- S : Bagian sisi pelat penyetel yang dapat turun naik

Gambar A.4 – Alat penyatel Benkelman Beam



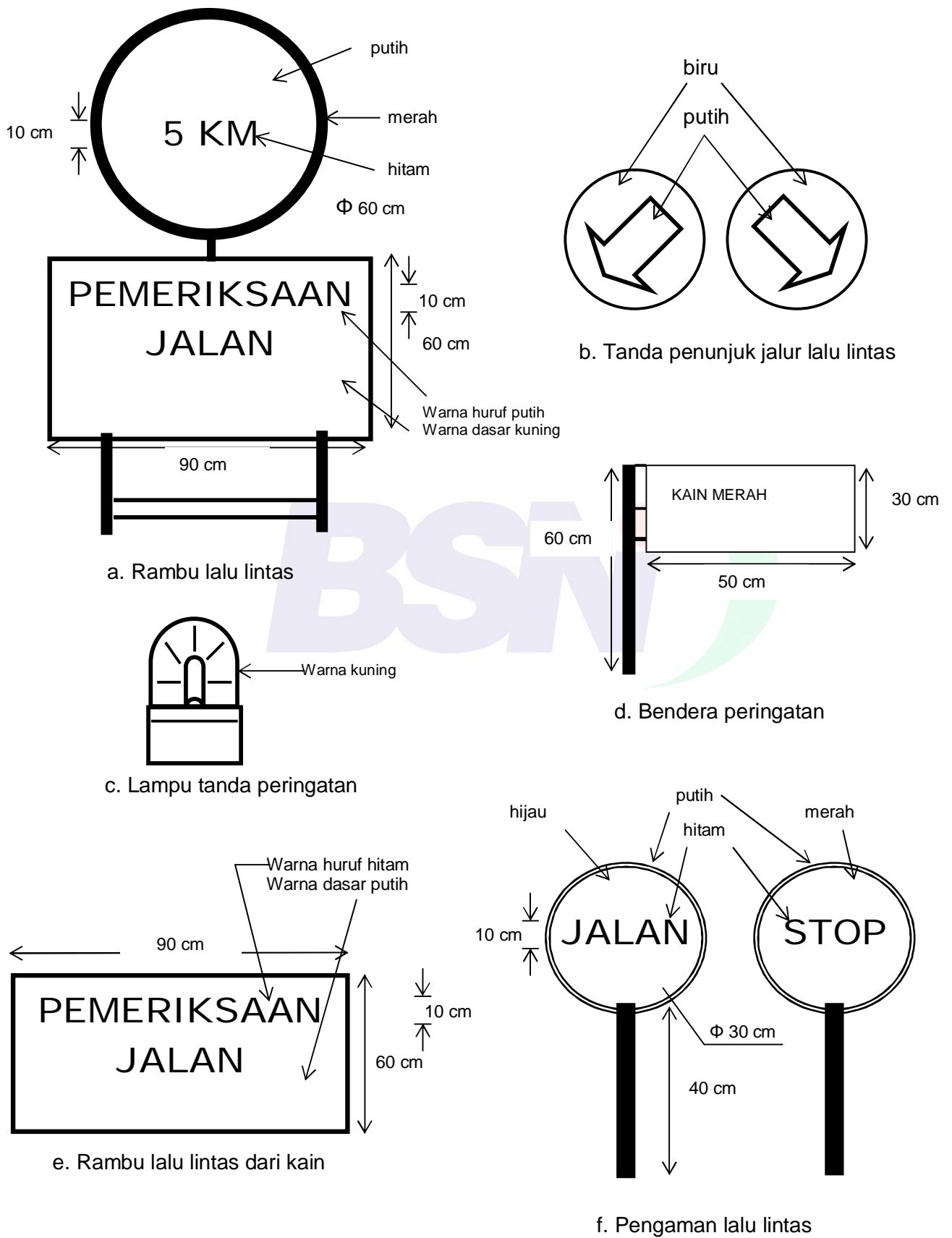
Termometer udara

Termometer permukaan



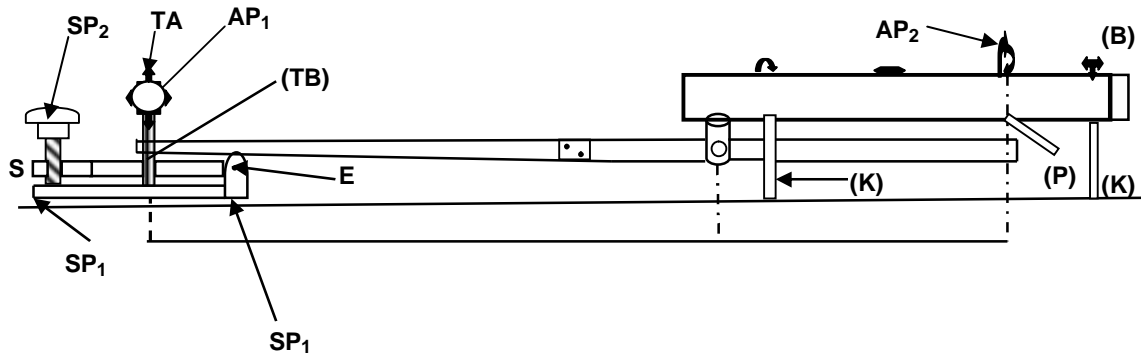
Termometer digital

Gambar A.5 – Termometer udara, termometer permukaan dan termometer digital



Gambar A.6 – Perlengkapan keamanan

Lampiran C
(normatif)
Alat Benkelman Beam dan alat penyatel



Keterangan gambar:

- (K) : Kaki Benkelman Beam
- (P) : Pengunci
- (TB) : Tumit batang pengukur
- AP₂ : Arloji pengukur Benkelman Beam
- (B) : Stop kontak penggetar

Gambar C.1 – Alat Benkelman Beam dan alat penyatel

Lampiran E
(normatif)
Letak titik pengujian

Tabel E.1 - Letak titik pengujian pada jalan tanpa median

TIPE JALAN	LETAK TITIK PENGUJIAN	b (m)	a (m)	Jumlah (alat)
1 lajur		< 3 3,5 4,0 4,5 5,0 ≥5,5	0,5 0,8 1,0 1,25 1,50 Tipe 2 lajur	1
2 lajur		< 5,5 5,5 7,0 8,0 ≥8,25	Tipe 1 lajur 0,80 0,80 0,80 Tipe 3 lajur	2
3 lajur		<8 8,25 10,0 11,0 ≥11,25	Tipe 2 lajur 0,80 0,80 0,80 Tipe 4 lajur	2
4 lajur		<11 11,25 15,0 16,0 ≥16,75	Tipe 3 lajur 0,80 0,80 0,80 Tipe 6 lajur	2x2
6 lajur		<18 ≥18,75	Tipe 4 lajur 0,80	2x2

Keterangan: a = jarak dari tepi perkerasan/tepi lajur

**Lampiran F
(normatif)**

Formulir pengujian lendutan balik maksimum dan lendutan balik titik belok

LOKASI :	TANGGAL :
RUAS :	KM-KM :
ARAH :	HALAMAN : DARI :

Km :												
Pembacaan Arloji Pengukur	Awal			Antara			Akhir			t_u		
	0,00 m		d_1	0,30/0,40 m			6,00 m		d_3	t_p		
Ban Ganda Kiri										t_t		
Ban Ganda kanan										t_b		

Km :												
Pembacaan Arloji Pengukur	Awal			Antara			Akhir			t_u		
	0,00 m		d_1	0,30/0,40 m			6,00 m		d_3	t_p		
Ban Ganda Kiri										t_t		
Ban Ganda kanan										t_b		

Km :												
Pembacaan Arloji Pengukur	Awal			Antara			Akhir			t_u		
	0,00 m		d_1	0,30/0,40 m		d_2	6,00 m		d_3	t_p		
Ban Ganda Kiri										t_t		
Ban Ganda kanan										t_b		

Km :												
Pembacaan Arloji Pengukur	Awal			Antara			Akhir			t_u		
	0,00 m		d_1	0,30/0,40 m		t_t	6,00 m		d_3	t_p		
Ban Ganda Kiri										t_t		
Ban Ganda kanan										t_b		

Coret/isi :

Lebar perkerasan :(m)
 Tebal lapis permukaan:(cm)
 Jenis lapis permukaan: beton aspal/penetrasi/asbuton/pelaburan/.....
 Jenis kerusakan: retak/gelombang/ambblas/lepas/alur/lobang/tambalan/.....
 Keadaan cuaca: panas/mendung/gerimis
 Benkelman Beam No:
 Arloji Pengukur-skala:

Catatan :

Jarak antara: 0,30 m untuk penetrasi, asbuton, pelaburan
 0,40 m untuk beton aspal

t_u = temperatur udara ($^{\circ}C$) t_p = temperatur permukaan ($^{\circ}C$)
 t_t = temperatur tengah ($^{\circ}C$) t_b = temperatur bawah ($^{\circ}C$)

Diperiksa oleh,

Dikerjakan oleh,

()

()

**Lampiran G
(normatif)
Formulir pengujian cekung lendutan dengan alat Benkelman Beam**

LOKASI :	TANGGAL :
RUAS :	KM-KM :
ARAH :	HALAMAN : DARI :

KM :																	
Pembacaan arloji pengukur	0 cm		10 cm			20 cm			30 cm			40 cm			50 cm		
Ban ganda kiri																	
Ban ganda kanan																	

Pembacaan arloji pengukur	70 cm			100 cm			150 cm			200 cm			600 cm			
Ban ganda kiri																
Ban ganda kanan																

Coret/isi :

Lebar perkerasan :(m)
 Tebal lapis permukaan:(cm)
 Jenis lapis permukaan: beton aspal/penetrasi/asbuton/pelaburan/.....
 Jenis kerusakan: retak/gelombang/amblas/lepas/alur/lobang/tambalan/.....
 Keadaan cuaca: panas/mendung/gerimis
 t_u (temperatur udara):(°C)
 t_p (temperatur permukaan):(°C)
 Benkelman Beam No:
 Arloji Pengukur-skala:

Diperiksa oleh,

Dikerjakan oleh,

()

()

tu+tp (°C)	Temperatur lapis beraspal (°C) pada kedalaman					
	2,5 cm	5,0 cm	10 cm	15 cm	20 cm	30 cm
45	26,8	25,6	22,8	21,9	20,8	20,1
46	27,4	26,2	23,3	22,4	21,3	20,6
47	28,0	26,7	23,8	22,9	21,7	21,0
48	28,6	27,3	24,3	23,4	22,2	21,5
49	29,2	27,8	24,7	23,8	22,7	21,9
50	29,8	28,4	25,2	24,3	23,1	22,4
51	30,4	28,9	25,7	24,8	23,6	22,8
52	30,9	29,5	26,2	25,3	24,0	23,3
53	31,5	30,0	26,7	25,7	24,5	23,7
54	32,1	30,6	27,1	26,2	25,0	24,2
55	32,7	31,2	27,6	26,7	25,4	24,6
56	33,3	31,7	28,1	27,2	25,9	25,1
57	33,9	32,3	28,6	27,6	26,3	25,5
58	34,5	32,8	29,1	28,1	26,8	26,0
59	35,1	33,4	29,6	28,6	27,2	26,4
60	35,7	33,9	30,0	29,1	27,7	26,9
61	36,3	34,5	30,5	29,5	28,2	27,3
62	36,9	35,1	31,0	30,0	28,6	27,8
63	37,5	35,6	31,5	30,5	29,1	28,2
64	38,1	36,2	32,0	31,0	29,5	28,7
65	38,7	36,7	32,5	31,4	30,0	29,1
66	39,3	37,3	32,9	31,9	30,5	29,6
67	39,9	37,8	33,4	32,4	30,9	30,0
68	40,5	38,4	33,9	32,9	31,4	30,5
69	41,1	39,0	34,4	33,3	31,8	30,9
70	41,7	39,5	34,9	33,8	32,3	31,4
71	42,2	40,1	35,4	34,3	32,8	31,8
72	42,8	40,6	35,8	34,8	33,2	32,3
73	43,4	41,2	36,3	35,2	33,7	32,8
74	44,0	41,7	36,8	35,7	34,1	33,2
75	44,6	42,3	37,3	36,2	34,6	33,7
76	45,2	42,9	37,8	36,7	35,0	34,1
77	45,8	43,4	38,3	37,1	35,5	34,6
78	46,4	44,0	38,7	37,6	36,0	35,0
79	47,0	44,5	39,2	38,1	36,4	35,5
80	47,6	45,1	39,7	38,6	36,9	35,9
81	48,2	45,6	40,2	39,0	37,3	36,4
82	48,8	46,2	40,7	39,5	37,8	36,8
83	49,4	46,8	41,2	40,0	38,3	37,3
84	50,0	47,3	41,6	40,5	38,7	37,7
85	50,6	47,9	42,1	40,9	39,2	38,2

**Lampiran H
(informatif)
Contoh isian formulir penyetulan alat Benkelman Beam**

LOKASI : Jalan Golf	TANGGAL : 20 Juni 2007
RUAS :	KM-KM : 0 - 1
ARAH : Cisaranten	HALAMAN : 1 DARI : 30

No. Alat	Pembacaan arloji pengukur																			
	Alat penyetel	Benkelman Beam																		
		1	2	3	4	5														
	0	0	0																	
	25	13	13																	
	50	26	26																	
	75	38	38																	
	100	50	50																	
	125	62	62																	
	150	76	76																	
	175	88	88																	
	200	101	100																	
	225	112	112																	
	250	126	126																	

Catatan: Angka 25 dalam daftar di atas = 0,25 mm

Perbaikan: ya

Tidak

Diperiksa oleh,

(Al Fuad)

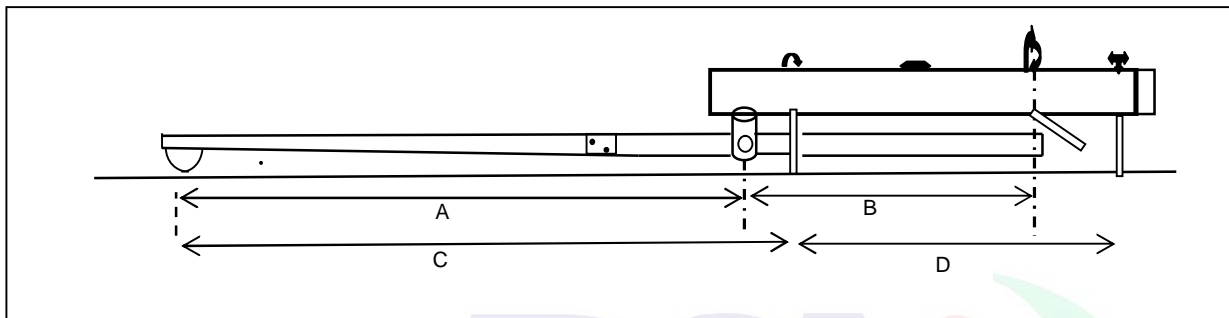
Dikerjakan oleh,

(Kardiansyah)

Lampiran I
(informatif)

Contoh isian formulir pencatatan dimensi alat dan beban sumbu roda belakang

LOKASI : Jalan Golf	TANGGAL : 21 Juni 2007
RUAS :	KM-KM : 0 - 1
ARAH : Cisaranten	HALAMAN : 2 DARI : 30



BEAM	A	B	C	D	Catatan
BEAM 1-RODA KIRI TRUK (mm)	245	122,5	275	152,5	A.1421-37.4
BEAM 2-RODA KANAN TRUK (mm)	245	122,5	275	152,5	A.1421-37.3

PENGUJIAN BEBAN GANDAR RODA BELAKANG	
DESKRIPSI BEBAN	BATU/BETON/.....*
KEKOKOAHAN BEBAN	Ya/tidak *
KERATAAN & KESIMETRISAN BEBAN	Ya/tidak *
* isi/coret yang tidak perlu	

PENGUKURAN BEBAN GANDAR DENGAN WEIGH BRIDGE	
BEBAN RODA GANDA KIRI	W1 =4,1..... ton
BEBAN RODA GANDA KANAN	W2 =4,1..... ton
BEBAN GANDAR RODA BELAKANG (W = W1 + W2)	W =8,2..... ton
PEMILIK WEIGH BRIDGE
LOKASI WEIGH BRIDGE
STATUS KALIBRASI WEIGH BRIDGE
TEKANAN BAN5,5..... kg/cm ²

Diperiksa oleh,

Dikerjakan oleh,

(Al Fuad)

(Kardiansyah)

Lampiran J
(informatif)
Contoh isian formulir lendutan balik maksimum dan lendutan balik titik belok

LOKASI : Jalan Golf	TANGGAL : 21 Juni 2007
RUAS :	KM-KM : 0 - 1
ARAH : Cisaranten	HALAMAN : 3 DARI : 30

Km : 0 + 000														
Pembacaan Arloji Pengukur	Awal			Antara			Akhir			t_u	32			
	0,00 m			d_1	0,30/0,40 m			6,00 m			d_3	t_p	35	
Ban Ganda Kiri	0	0	0		15	16	16		32	32	32		t_t	
Ban Ganda kanan	0	0	0		31	31	31		48	48	48		t_b	

Km : 0 + 100														
Pembacaan Arloji Pengukur	Awal			Antara			Akhir			t_u	32			
	0,00 m			d_1	0,30/0,40 m			6,00 m			d_3	t_p	38	
Ban Ganda Kiri	0	0	0		13	13	13		32	37	37		t_t	
Ban Ganda kanan	0	0	0		10	10	10		35	35	35		t_b	

Km : 0 + 200														
Pembacaan Arloji Pengukur	Awal			Antara			Akhir			t_u	32			
	0,00 m			d_1	0,30/0,40 m			d_2	6,00 m			d_3	t_p	38
Ban Ganda Kiri	0	0	0		25	28	28		52	56	56		t_t	
Ban Ganda kanan	0	0	0		15	16	16		31	31	31		t_b	

Km : 0 + 300														
Pembacaan Arloji Pengukur	Awal			Antara			Akhir			t_u	32			
	0,00 m			d_1	0,30/0,40 m			t_t	6,00 m			d_3	t_p	39
Ban Ganda Kiri	0	0	0		38	42	42		59	63	63		t_t	
Ban Ganda kanan	0	0	0		5	5	5		14	15	15		t_b	

Coret/isi :

Lebar perkerasan :5,0.....(m)

Tebal lapis permukaan:4,0.....(cm)

Jenis lapis permukaan: beton aspal/penetrasi/asbuton/polaburan/.....

Jenis kerusakan: retak/gelombang/ambles/lepas/alur/lubang/tambalan/.....

Keadaan cuaca: panas/mendung/gorimis

Benkelman Beam No : A.1421-37.4

Arloji Pengukur-skala : 0,01 mm

Catatan:Jarak antara: 0,30 m untuk penetrasi, asbuton, pelaburan
0,40 m untuk beton aspal t_u = temperatur udara ($^{\circ}$ C) t_p = temperatur permukaan ($^{\circ}$ C) t_t = temperatur tengah ($^{\circ}$ C) t_b = temperatur bawah ($^{\circ}$ C)

Diperiksa oleh,

Dikerjakan oleh,

(Al Fuad)

(Kardiansyah)

Lampiran K
(informatif)
Contoh isian formulir pengujian cekung lendutan

LOKASI : Jalan Golf	TANGGAL : 22 Juni 2007
RUAS :	KM-KM : 0 - 1
ARAH : Cisaranten	HALAMAN : 4 DARI : 30

KM : 0 + 000																		
Pembacaan arloji pengukur	0 cm			10 cm			20 cm			30 cm			40 cm			50 cm		
Ban ganda kiri	0	0	0	7	7	7	11	11	11	18	18	18	24	24	25	32	33	33
Ban ganda kanan	0	0	0	6	6	6	10	10	10	16	16	17	22	22	22	27	29	29

Pembacaan arloji pengukur	70 cm			100 cm			150 cm			200 cm			600 cm		
Ban ganda kiri	39	39	40	46	46	47	51	52	52	54	54	54	56	56	57
Ban ganda kanan	38	38	39	42	43	43	47	47	47	50	50	50	52	52	52

Coret/isi :

Lebar perkerasan :5,0.....(m)
 Tebal lapis permukaan:4,0.....(cm)
 Jenis lapis permukaan: beton aspal/penotraci/asbuton/polaburan/.....
 Jenis kerusakan: retak/geombang/ambles/lepas/alur/lebang/tambalan/.....
 Keadaan cuaca: panas/mendung/gorimis
 t_u (temperatur udara):32.....($^{\circ}$ C)
 t_p (temperatur permukaan):35.....($^{\circ}$ C)
 Benkelman Beam No: A.1421-37.4
 Arloji Pengukur-skala: 0,01 mm

Diperiksa oleh,

(Al Fuad)

Dikerjakan oleh,

(Kardiansyah)

Lampiran L (informatif)

Contoh korelasi lendutan balik maksimum menggunakan truk standar dan truk tidak standar

Langkah-langkah untuk mendapatkan korelasi lendutan balik maksimum adalah sebagai berikut:

- Tentukan spesifikasi truk yang tidak standar;
- Lakukan pengujian lendutan menggunakan truk dengan spesifikasi standar;
- Lakukan pengujian lendutan pada titik sesuai b) menggunakan truk dengan spesifikasi tidak standar;
- Hitung dan bandingkan lendutan balik maksimum untuk b) dan c);

Pengujian sebaiknya dilakukan minimal 30 titik sehingga memenuhi kebutuhan data minimal, baik untuk b) maupun c).

Truk standar maupun truk tidak standar mempunyai beban gandar belakang yang sama.

Korelasi ini hanya berlaku untuk jenis perkerasan yang sama, atau diasumsikan sama.

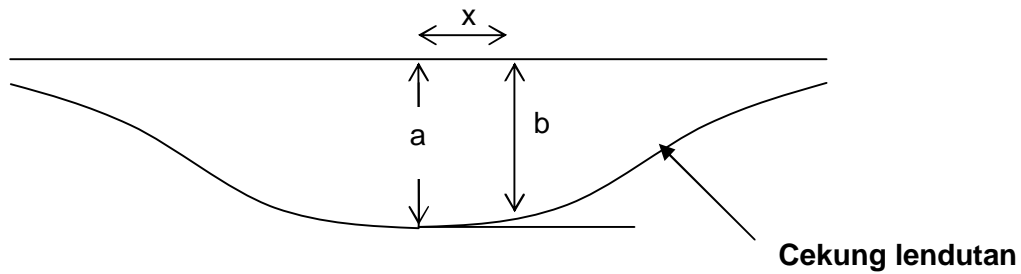
No.	Lendutan balik maksimum truk standar (0,1 mm)	Lendutan balik maksimum truk tidak standar (0,1 mm)	No.	Lendutan balik maksimum truk standar (0,1 mm)	Lendutan balik maksimum truk tidak standar (0,1 mm)
1	25	35	21	44	50
2	37	50	22	18	36
3	29	52	23	32	44
4	27	37	24	25	38
5	43	66	25	31	42
6	24	40	26	34	52
7	49	84	27	56	65
8	12	36	28	35	64
9	70	72	29	37	53
10	12	34	30	22	50
11	53	74	31	47	55
12	25	41	32	20	36
13	42	63	33	52	55
14	26	41	34	22	27
15	55	81	35	15	30
16	28	61	36	42	56
17	86	105	37	22	35
18	27	56	38	52	60
19	34	45	39	37	45
20	36	53			

Persamaan lendutan balik maksimum truk standar: $y = 0,2303x^{1,2661}$
dengan x = lendutan balik truk tidak standar (0,1 mm)

Catatan: Jenis lapis permukaan beton aspal

	Truk standar	Truk tidak standar
Beban roda ganda belakang	3,60 ton	3,60 ton
Ukuran ban	10 inci x 20 inci	7,5 inci x 16 inci
Luas bidang kontak	20 cm x 25 cm	15 cm x 25 cm
Tekanan angin ban	80 psi	80 psi

Lampiran M
(informatif)
Gambar

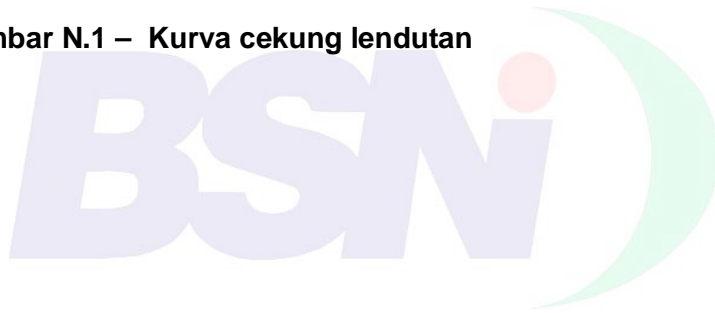


Keterangan:

a = lendutan pada titik kontak batang Benkelman Beam

b = lendutan pada jarak x dari titik kontak batang Benkelman Beam

Gambar N.1 – Kurva cekung lendutan



**Lampiran N
(informatif)
Deviasi teknis dan keterangan**

SN1 03-2416-1991	Revisi SN1 03-2416-1991	Catatan
Halaman muka: metode pengujian lendutan perkerasan lentur alat BB	Halaman muka: Cara uji lendutan perkerasan lentur dengan alat BB	
Bab 1: Deskripsi	-	Dimasukkan ke kegunaan
1.1 Maksud dan tujuan		
1.2 Ruang lingkup	1. Ruang lingkup	Perubahan narasi
-	2. Acuan normatif	1 acuan (AASHTO T 256-01)
1.3 Pengertian + lampiran B (13 istilah)	3. Istilah dan definisi (5 istilah)	Istilah yang ditampilkan hanya yang langsung berhubungan dengan lendutan
	4. Kegunaan	Ada pengurangan tujuan dari 4 butir menjadi 2 butir (lebih ditujukan kepada pengukuran kinerja lapis yang ada dan perencanaan lapis tambah)
Bab 2 Cara pelaksanaan	5. Peralatan dan personil	Penambahan kamera diperlukan untuk pembuatan dokumentasi, alat penyetel BB masuk dalam poin ini
2.1 Peralatan (9 butir)	5.1 peralatan (11 butir)	
	5.2 personil (4 butir)	Ditambahkan jumlah personil yang diperlukan
2.2 Persiapan alat sebelum pengujian (6 butir)	6. cara pelaksanaan	Termasuk penimbangan beban
	6.1 penyiapan truk (3 butir)	
	6.2 penyiapan alat Benkelman Beam (3 butir)	
2.3 cara menyetel alat BB (1 paragraf 6 kalimat)		Masuk poin 6.2
2.3.1 Alat Penyetel BB (7 butir)		Masuk bab 5 peralatan
2.3.2 Cara mengukur ketelitian (14 butir)	6.2.1 Cara mengukur ketelitian (13 butir)	Batas toleransi termasuk dalam poin ini
	6.2.2 Pengukuran dimensi alat Benkelman Beam (4 butir)	Penambahan pengukuran dimensi alat (perbandingan batang 1:2)
	6.3 Penentuan titik pengujian (2 butir)	(dari 2.4) perubahan pengertian jalur dengan lajur,
2.3.3 Batas toleransi (1 paragraf 1 kalimat)		Masuk ke poin 6.2.1
2.4 Cara mengukur lendutan balik (15 butir)	6.4 Pengukuran lendutan	Pengurangan butir
	6.4.1 Pengukuran lendutan balik maksimum (14 butir)	

SN1 03-2416-1991	Revisi SN1 03-2416-1991	Catatan
2.5 Cara mengukur lendutan balik titik belok (16 butir)	6.4.2 Pengukuran lendutan balik titik belok (15 butir)	Pengurangan butir
2.6 Cara mengukur lendutan maksimum dan cekung lendutan (12 butir)	6.4.3 Pengukuran cekung lendutan (11 butir)	Pengurangan butir
2.7 Cara mengukur temperatur 2.7.1 Maksud pengukuran temperatur (2 butir)	6.5 Pengukuran temperatur 6.5.1 Maksud pengukuran temperatur (2 butir)	Perbaiki kalimat
2.7.2 Peralatan (4butir)		Masuk pasal 5
2.7.3 Cara menggunakan dan membaca termometer (tempat di bawah 2.7.7)	6.5.2 Cara menggunakan dan membaca termometer (3 butir)	Penambahan termometer digital karena saat ini sudah umum digunakan
2.7.4 Cara mengukur temperatur udara (3 butir)	6.5.3 Cara mengukur temperatur udara (3 butir)	Temperatur udara dapat diperoleh dari BMG
2.7.5 Cara mengukur temperatur permukaan (4 butir)	6.5.4 Cara mengukur temperatur permukaan (5 butir)	Penambahan termometer digital
2.7.6 Cara mengukur temperatur tengah (5 butir)	6.5.5 Cara mengukur temperatur tengah (4 butir)	Pengukuran langsung diganti dengan pengukuran temperatur tengah menggunakan tabel
2.7.7 Cara mengukur temperatur bawah (5 butir)	6.5.6 Cara mengukur temperatur bawah (3 butir)	Pengukuran langsung diganti dengan pengukuran temperatur bawah menggunakan tabel
2.8 Cara mengukur tebal dan jenis konstruksi lapis permukaan (2 butir)	6.6 Cara mengukur tebal dan jenis konstruksi lapis permukaan (2 butir)	
	6.7 Penggunaan truk tidak standar	Ditambahkan karena sering dijumpai penggunaan truk tidak standar
2.9 Laporan (4 butir)	7. Pelaporan (4 butir)	Perubahan narasi

Bibliografi

Austroroad, 1992, *Pavement Design, a Guide to the Structural Design of Road Pavements*.

Northern Territory Government Department of Infrastructure, Planning and Environment-2003, *Australia Northern Territory Guidelines on Benkelman Beam*.

Pd. T-05-2005-B, *Pedoman Perencanaan Tebal Lapis Tambah Perkerasan Lentur dengan Metode Lendutan*.

State of Minnesota Department of Highways U.S. Department in cooperation with U.S. Department of Commerce Bureau of Public Roads and Minnesota Local Road Research Board-1983, *Flexible Pavement Evaluation with the Benkelman Beam*.

Transit New Zealand Araru Aotearoa-1977, *Standar Test Procedure for Benkelman Beam Deflection Measurements*.

TRRL Laboratory Report 834, *Pavement deflection: equipment for measurement in the United Kingdom*.

TRRL Laboratory Report 935, *Measurement of pavement deflections in tropical and sub-tropical climates*.

